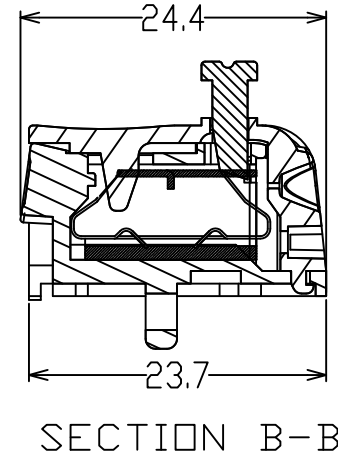
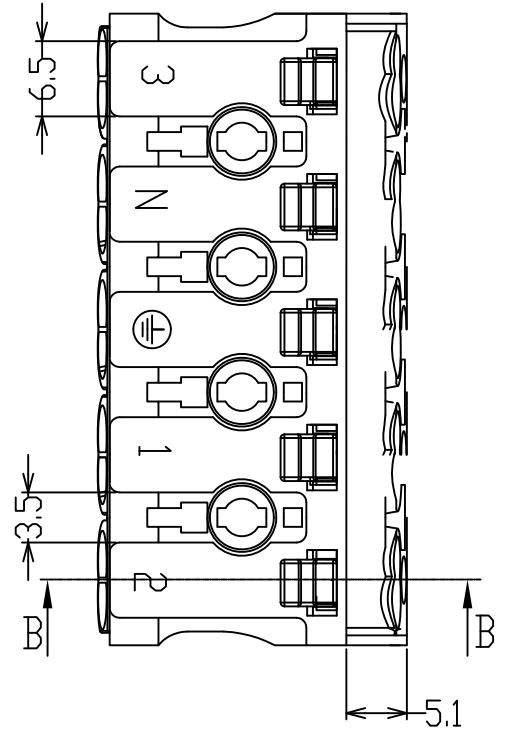
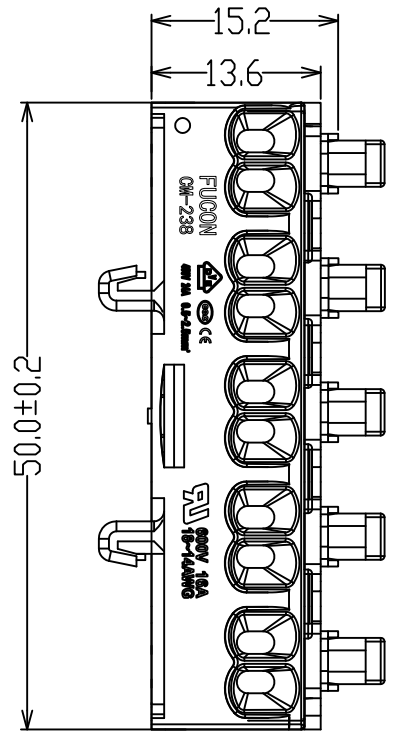


REV	修订记录	绘图/日期	审核/日期
A	新发行	徐志伟/2016/6/16	

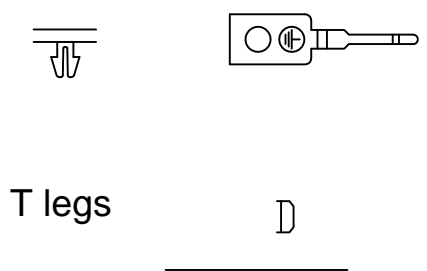
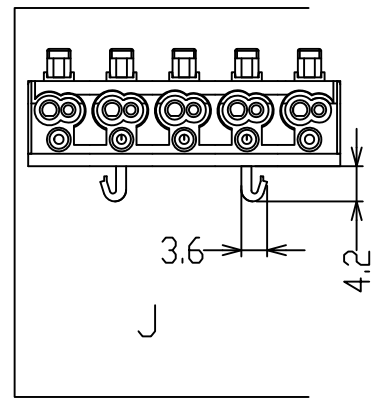


Material characteristics  
Hardware: Brass

Plastic part: PA66-VO

Technical Parameters

	VDE	UL
Rated Voltage:	450V	600V
Current:	24A	16A
Wire size:	0.5~2.5mm <sup>2</sup>	18~14AWG



CM-238-X-5P

T-With foot T  
D- With Ground  
J-With foot Donggou  
Empty-flat bottom

未注尺寸公差参照标准					图纸类别	成品图	料号	*****	品名	CM-238-X-5P		Fucon
0.5~3	3~6	6~30	30~120	120以上	尺寸单位	mm	图号		类别	贯通式接线端子		
±0.08	±0.15	±0.20	±0.30	±0.40	投影法		比例	1:1				